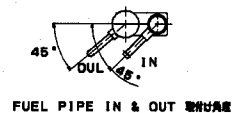
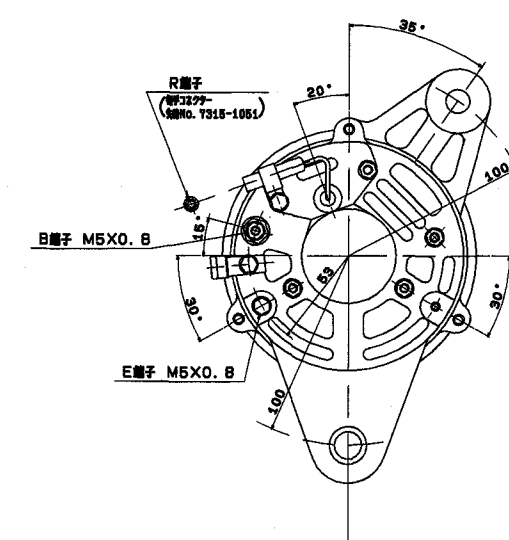
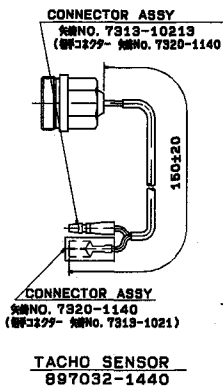
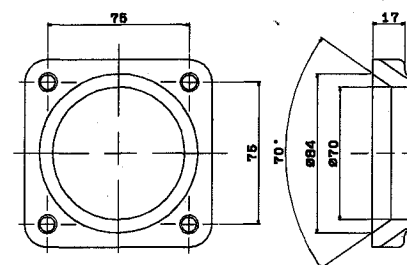
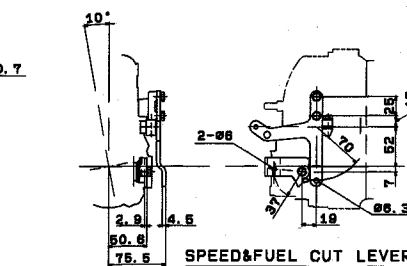
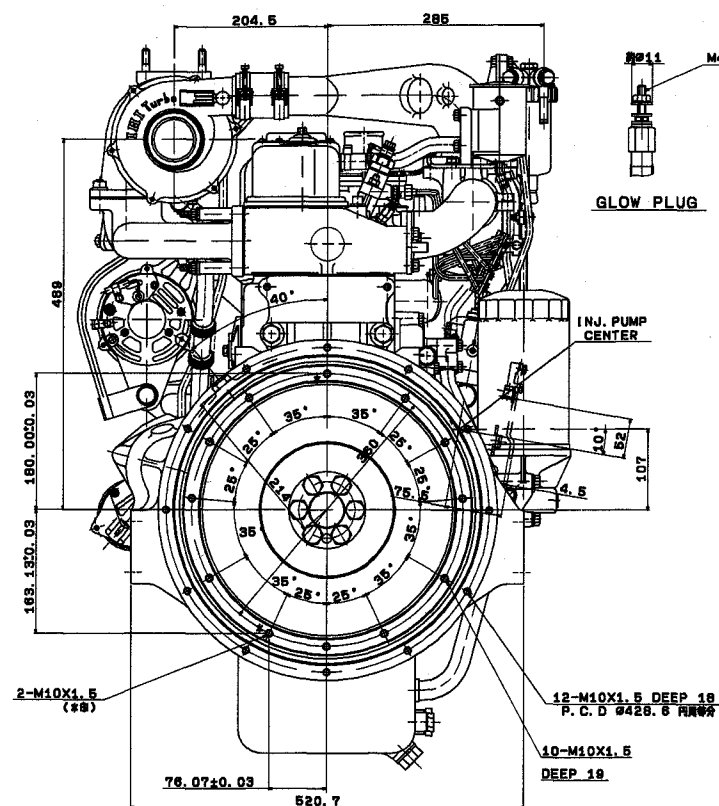
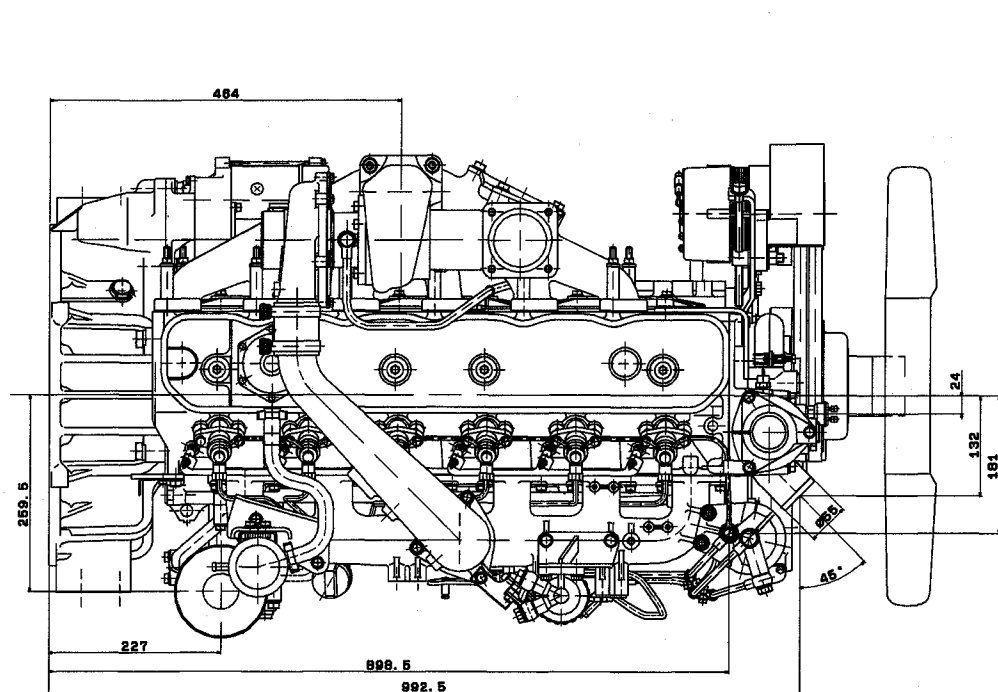


ISUZU 6BG1T DIESEL ENGINE

DD-6BG1TRD-01

ISUZU MOTORS LTD.	DATE 03.01.10
DWG. NO. E4-1024-118-1	① 05.05.30

排出ガス第2次規制対応



GENERATOR ASM
181200-3850

